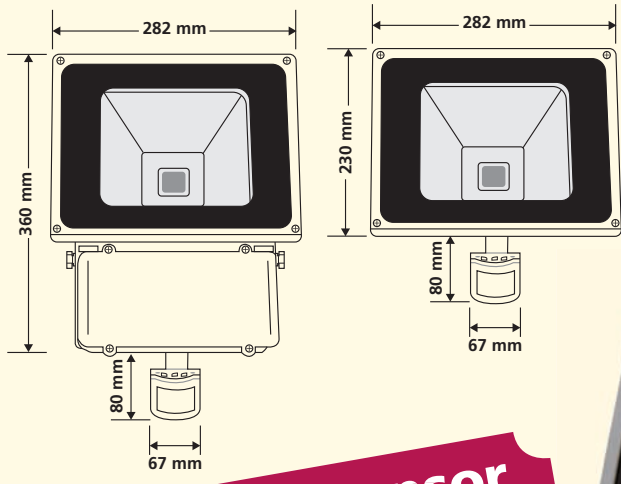


LED Flutlichtstrahler mit Bewegungssensor



| Art.-Nr. | Bezeichnung | CRI Faktor | Lichtfarbe Kelvin | | Betriebsspannung | Leistungsaufnahme | Abdeckung | Lichtstrom Lumen | Ersetzt Halogenlampe mit: |
|----------|------------------------------|------------|---------------------|-------|------------------|-------------------|-----------|------------------|---------------------------|
| 700220 | LED Flutlichtstrahler | > 80 | tageslichtweiß | 6000K | 230 V | 50 WATT | klar | 4760 | 250 WATT |
| 700221 | LED Flutlichtstrahler | > 80 | tageslichtweiß | 6000K | 230 V | 100 WATT | klar | 9000 | 500 WATT |



Anwendungsbereiche

- Fassaden
- Gebäude
- Plakatwände
- Wegbeleuchtung
- Parkplätze
- Skulpturen
- Denkmäler
- Hoch- und Tiefbau
- Überwachung

usw.

Bewegungssensor

3 Einstellmöglichkeiten

1. Erfassungswerte einstellbar: 4 - 12 m
2. Zeit einstellbar: 15 Sek. - 5 Min.
3. Lichtempfindlichkeit einstellbar



IP65

UVSTOP

COB LED

120°



LED Flutlichtstrahler RGB



| Art.-Nr. | Spez. | Lichtfarbe Kelvin | Betriebsspannung | Leistungsaufnahme | Abdeckung | Gehäusematerial | Lichtstrom Lumen | |
|----------|----------------------------------|---------------------|------------------|-------------------|-----------|-----------------|------------------|-------|
| 700225 | Inkl. Steuergerät 85 x 52 x 6 mm | RGB | k. A. | 230 V | 20 WATT | klar | Aluminium | k. A. |
| 700226 | | RGB | k. A. | 230 V | 30 WATT | klar | Aluminium | k. A. |

Lichtfarbe: RGB
Funkgesteuert

Highlights

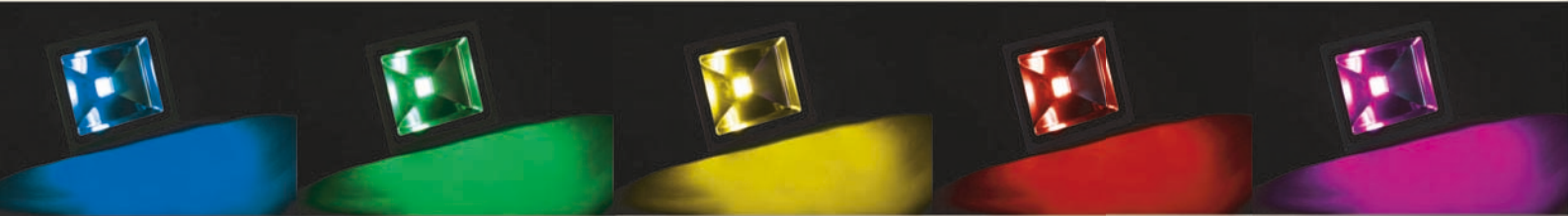
- 8 verschiedene Farben
- 9 verschiedene Farbwechselprogramme (Flash, Strobe, Fade, Smooth)
- Programme mit jeweils veränderbare Geschwindigkeit
- Dimmfunktion für alle Farben
- Reichweite Steuergerät 100 m
- Ein-/Ausschalter

Anwendungsbereiche

- Fassaden
- Gebäude
- Plakatwände
- Wegbeleuchtung
- Skulpturen
- Denkmäler

usw.

Es können mehrere Flutlichtstrahler mit einem Steuergerät angesteuert werden.



IP65

UVSTOP

COB LED

120°

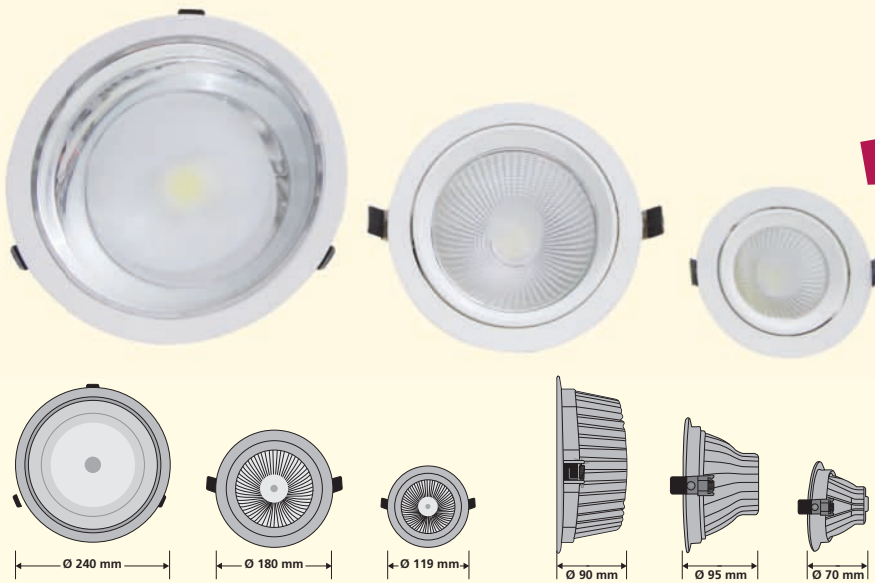
FLASH



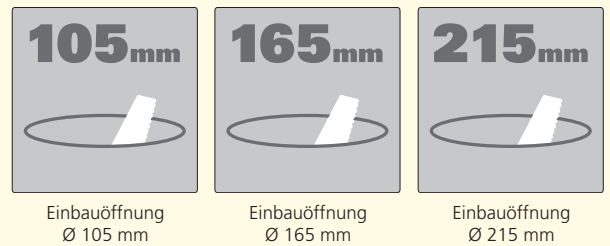


LED Downlight Frozen Eye

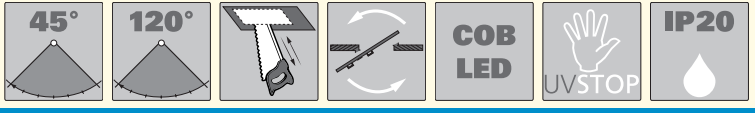
| Art.-Nr. | Spez. | Abstrahlwinkel | CRI Faktor | Maße in mm | Gewicht in g | Lichtfarbe Kelvin | | Betriebsspannung | Leistungsaufnahme | Abdeckung | Lichtstrom Lumen |
|----------|----------------------------------------------------|----------------|------------|------------|--------------|---------------------|-------|------------------|-------------------|-----------|------------------|
| 701120 | Inkl. Netzteil ~ 100 x 25 x 37 mm schwenkbar | 45° | > 80 | Ø 119 | 282,2 | neutralweiß | 4000K | 230 V | 10 WATT | klar | 950 |
| 701121 | | | | | | tageslichtweiß | 6500K | | | klar | 1050 |
| 701122 | Inkl. Netzteil ~ 120 x 25 x 42 mm schwenkbar | 45° | > 80 | Ø 180 | 722,6 | neutralweiß | 4000K | 230 V | 20 WATT | klar | 1750 |
| 701123 | | | | | | tageslichtweiß | 6500K | | | klar | 1925 |
| 701124 | Integriertes Netzteil | 120° | > 80 | Ø 240 | 1604,4 | neutralweiß | 4000K | 230 V | 40 WATT | klar | 3000 |
| 701125 | | | | | | tageslichtweiß | 6500K | | | klar | 3300 |



10 & 20 W schwenkbar



Abmessungen Netzteil:
10 W ~ 100 x 25 x 37 mm
20 W ~ 120 x 25 x 42 mm



LED Hallenstrahler Sonderserie



| Art.-Nr. | Bezeichnung | CRI Faktor | Abmessungen Gewicht 120° Grad | Lichtfarbe Kelvin | | Betriebs- spannung | Leistungs- aufnahme | Lichtstrom Lumen | Ersetzt HCI-Strahler mit: |
|----------|-------------------------------|------------|------------------------------------|---------------------|-------|-----------------------|------------------------|---------------------|------------------------------|
| 700105 | LED Hallenstrahler | > 80 | L: 410 mm Ø: 410 mm 4450 g | kaltweiß | 6000K | 230 V | 100 WATT | 10000 | 250 WATT |

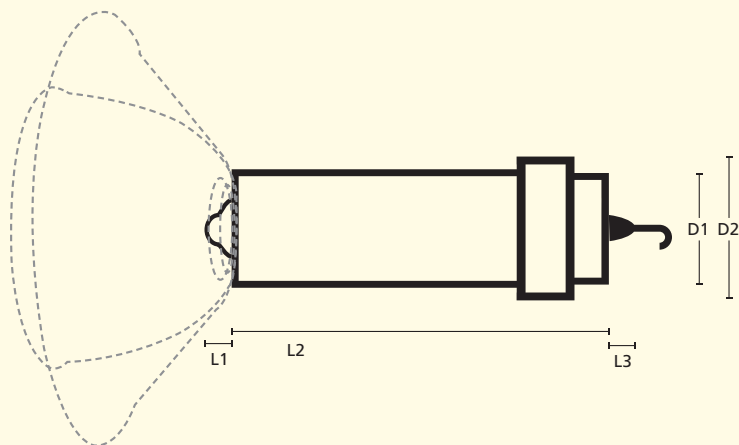


100 W Lampen:

| Art.-Nr. | Lichtfarbe | WATT | L1 in cm | L2 in cm | L3 in cm | D1 in cm | D2 in cm | Gewicht |
|----------|------------|------|----------|----------|----------|----------|----------|---------|
| 700105 | kaltweiß | 100 | 3 | 24 | 3 | 20 | 22 | 4,45 kg |

Helligkeit:

| Art.-Nr. | Bezeichnung | Lumen | Schirm | Entfernung / Lux | | | | | | |
|----------|-----------------|-------|--------|------------------|------|-----|-----|-----|-----|-----|
| | | | | 1 m | 2 m | 3 m | 4 m | 5 m | 6 m | 7 m |
| 700105 | kaltweiß, 100 W | 10000 | 120° | 4878 | 1219 | 542 | 304 | 195 | 135 | 99 |



Anwendungsbereiche

- Montage- & Produktionshallen
- Lagerhallen
- Verkaufs- & Ausstellungsflächen
- Reithallen
- Lofts
- Tankstellen
- Ateliers • Kühlhäuser
- Industriehallen
- Markthallen

usw.

Einige Vorteile im Überblick

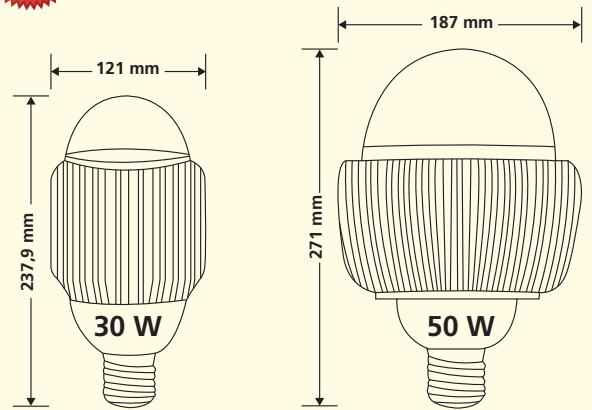
- bis zu 5 mal geringere Stromkosten
- keine störenden Nebengeräusche & kein Flimmern
- mittlere Lebensdauer: 50.000 Betriebsstunden
- geringe Wärmeentwicklung
- Verwendung bester LED-Qualität
- volle Lichtwirkung direkt nach dem Einschalten
- keine Ultraviolett (UV)- & Infrarot (IR)-Strahlung
- zukunftssichere Technologie
- keine Belastung durch Blei und Quecksilber
- beeindruckende Lichtstärke
- einfache Montage
- robuste Verarbeitung

199,- €
Angebotspreis
auf Anfrage

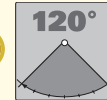


NEW 2014

LED HQL-I-Ersatz E40



| Art.-Nr. | Sockel | CRI Faktor | Maße in mm | Gewicht in g | Lichtfarbe Kelvin | | Betriebsspannung | Leistungsaufnahme | Lichtstrom Lumen | Ersetzt HCL-Strahler mit: |
|----------|--------|------------|-------------------|--------------|---------------------|------|------------------|-------------------|------------------|---------------------------|
| 700053 | E40 | > 80 | 237,9 x 121 x 121 | - | tageslichtweiß | 6500 | 230 V | 30 WATT | 2972 | ~ 120 WATT |
| 700054 | E40 | > 80 | 271 x 187 x 187 | 2160 | tageslichtweiß | 6500 | 230 V | 50 WATT | 4883 | ~ 400 WATT |



NEW 2014

LED Hallenstrahler XXL Mit Heatpipe-Technologie

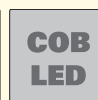
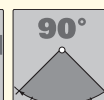
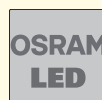
| Art.-Nr. | Bezeichnung | Abstrahlwinkel | CRI Faktor | LED | Maße in mm | Gewicht in g | Lichtfarbe Kelvin | | Betriebsspannung | Leistungsaufnahme | Lichtstrom Lumen | Ersetzt HCL-Strahler mit: |
|----------|--------------------|----------------|------------|-------------------|--------------------|--------------|---------------------|------|------------------|-------------------|------------------|---------------------------|
| 701180 | Hallenstrahler XXL | 90° | > 80 | 300 Cree LEDs | 459 x 323 Ø 367 | 8800 | neutralweiß | 4500 | 230 V | 150 WATT | 12935 | 400 WATT |
| 701181 | Hallenstrahler XXL | 90° | > 80 | 196 LEDs XBD-Cree | 497 x 323 Ø 367 | 10600 | neutralweiß | 4500 | 230 V | 300 WATT | 23748 | 800 WATT |
| 701182 | Hallenstrahler XXL | 90° | > 80 | 260 Osram LEDs | 497 x 380 Ø 367 | 13200 | neutralweiß | 4500 | 230 V | 500 WATT | 43890 | 1600 WATT |



Sicherer Halt der Abdeckscheibe durch hochwertige Verankerung

Kupfer Heatpipe zur schnellen Wärmeableitung

Die Heatpipes sind die neueste Entwicklung. Sie können über einen speziellen Flüssigkeitskern schnell die beim Betrieb entstehende Wärme vom LED-Chip zu den Kühlrippen ableiten. Resultat ist, dass die Temperatur am LED-Chip erheblich gesenkt wird – und somit eine lange Lebensdauer zu erwarten ist.



LED Straßenbeleuchtung Lumibright



Nicht für den Hausgebrauch.

Die LUMIBRIGHT von Jamara-LED ist eine High-Tech Leuchte für alle Arten von Straßen, Parkplätzen und sämtlichen privaten und öffentlichen Plätzen im Außenbereich. Das moderne extrem dünne aerodynamische Design integriert sich harmonisch in den öffentlichen Dorf-, Stadt- und Industrieraum. Die LUMIBRIGHT wurde mit modernsten High-Tech Materialien, die sonst nur in der Automobil- und Medizinindustrie Anwendung finden, hergestellt. Somit wurde auch dem ökologischen Gedanken nach dem Ablauf der Lebenszeit Rechnung getragen.

optional mit DALI Steuerung

Made in EU



30 W

60 W

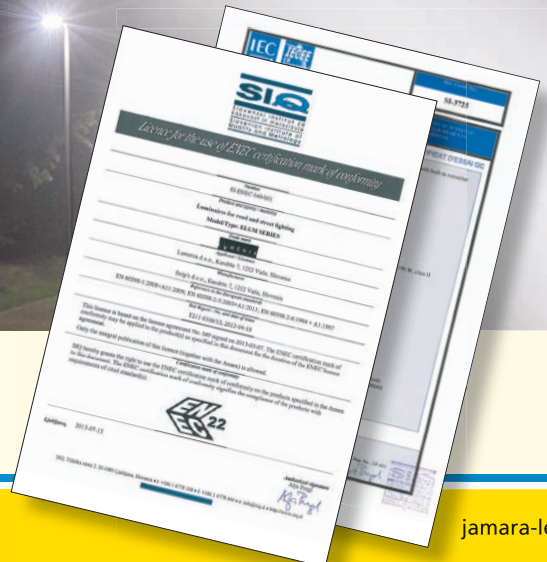
| Art.-Nr. | CRI Faktor | Anzahl LED's | Maße in mm | Gewicht in g | Lichtfarbe Kelvin | Betriebsspannung | Leistungsaufnahme | Lichtstrom Lumen | Ersetzt HCl-Lampe mit: |
|----------|------------|--------------|-----------------|--------------|----------------------------|------------------|-------------------|------------------|------------------------|
| 700825 | > 75 | 12 | 660 x 300 x 160 | 7000 | neutralweiß 3800 - 4500K | 230 V | 30 WATT | 3300 | 80 WATT |
| 700826 | > 75 | 24 | 660 x 300 x 160 | 7000 | neutralweiß 3800 - 4500K | 230 V | 60 WATT | 6600 | 160 WATT |



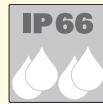
stufenlos verstellbar



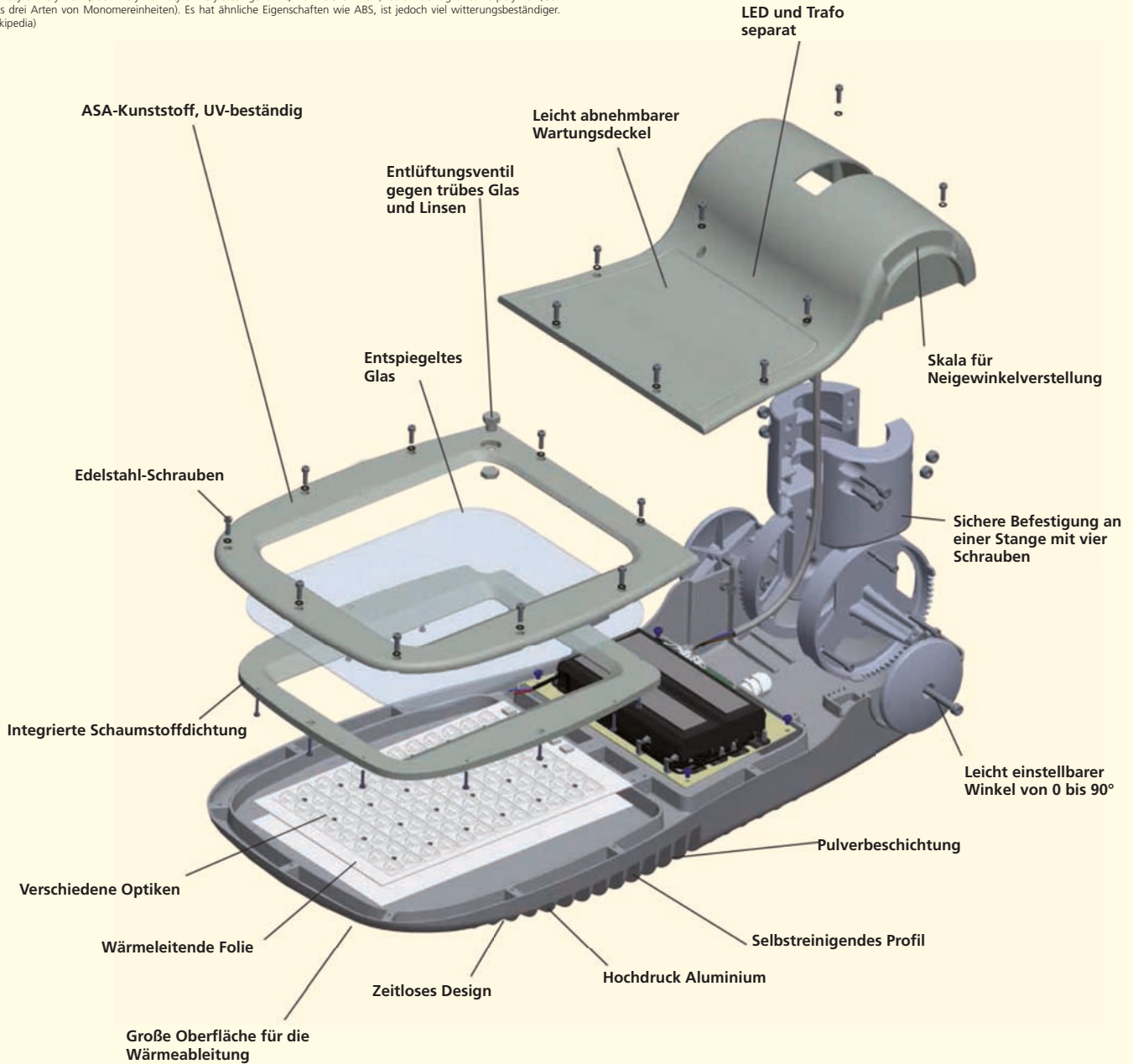
Die Installation der LUMIBRIGHT ist denkbar einfach. Das Haltesystem ermöglicht eine direkte Montage an der Spitze der Montagestange (bis zu 60mm Außendurchmesser durch Adapter möglich) mit einer möglichen Neigung des Leucht winkels von 0-90° in $\pm 5^\circ$ Schritten. Das Sicherheitssystem im Inneren Leuchtenkopfes verhindert ein unbeabsichtigtes Abneigen während der Nutzungsdauer und schützt gleichzeitig vor möglichen Schäden die bei Montage und Installation auftreten könnten.



Das Obere Tragteil der LUMIBRIGHT ist aus einer leichten, qualitativ hochwertigen Aluminiumlegierung hergestellt. Die darauf befindliche dünne Pulverlackierung schützt das Metall vor Oxidation – und das auch in den rauesten Wetter- und Klimabedingungen. Der untere Teil ist aus einem speziellen ASA-Kunststoff** gefertigt, der für seine extrem lange Haltbarkeit bekannt ist. Somit ist eine lange Lebensdauer auch bei schnellen und häufigen Temperaturveränderungen gewährleistet. Die gesamte Konstruktion ist mit seinen Kühlrippen auf der Oberseite so konzipiert, dass die natürliche Luftzirkulation zu einer schnellen Wärmeableitung führt und das auch bei hohen Umgebungstemperaturen von über 50°C. Das LUMIBRIGHT Gehäuse und die hochwertigen Abdichtungen für den Außenbereich haben die Schutzklasse IP66.



**Acrylester-Styrol-Acrylnitril (auch Acrylnitril-Styrol-Acrylester genannt, Kurzzeichen ASA) ist ein schlagzähes Terpolymer (Copolymer aus drei Arten von Monomereinheiten). Es hat ähnliche Eigenschaften wie ABS, ist jedoch viel witterungsbeständiger. (Quelle: Wikipedia)

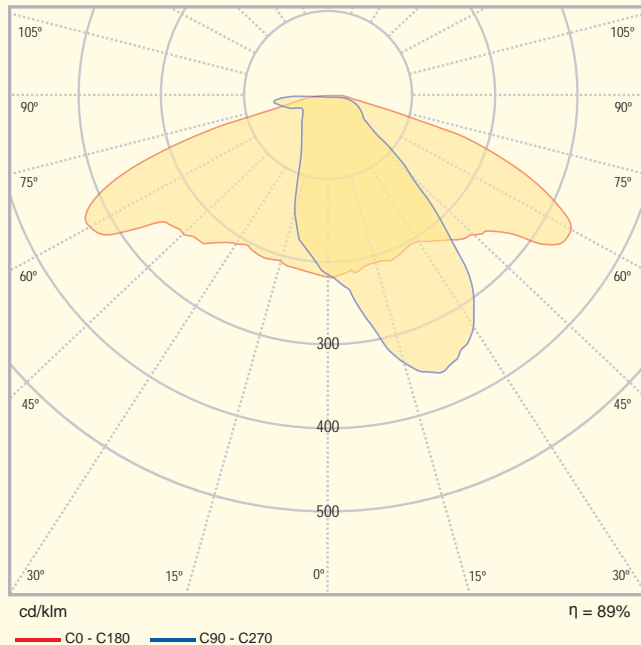


Die LED-Module die im LUMIBRIGHT verbaut wurden stammen von namhaften Herstellern und haben einen Wirkungsgrad bis zu 150 lm/W mit einer Standardtemperatur von 4100 Kelvin (weitere Temperaturen auf Anfrage). Folglich ist der Faktor der Farbwiedergabe (CRI) bei 75.

Technisches Datenblatt

für LED Straßenbeleuchtung Lumibright

Lichtverteilung:



Helligkeit:

| Art.-Nr. | Bezeichnung | Lumen | Entfernung / Lux | | |
|----------|-------------|-------|------------------|-----|-----|
| | | | 4 m | 6 m | 8 m |
| 700825 | 30 W | 3300 | 57 | 25 | 14 |
| 700826 | 60 W | 6600 | 151 | 50 | 28 |

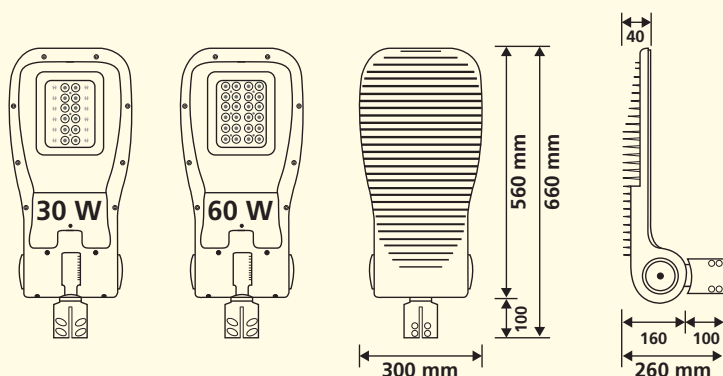


Weitere Angaben:

| | |
|---------------------|----------------------------------------------------|
| Leuchtdauer | ~ 55.000 - 60.000 Stunden bei 50° C |
| Umgebungstemperatur | - 40° C bis + 50° C |
| Schwenkbar | 0 - 90°, +/- 5° Schritte |
| Drahtlose Steuerung | optional |
| Montagehöhe | 3,5 bis 15 m |
| Montage | Halterungs-Ø 60 mm (Adapter für anderer Ø möglich) |
| Wirkungsgrad | ~ 110 lm/W |

Da wir uns der Tatsache bewusst sind, dass gerade im Bereich der Straßenbeleuchtung und Beleuchtung öffentlicher Plätze eine sichere und qualitativ hochwertige Lichtverteilung von größter Notwendigkeit ist, haben wir hierauf ein besonderes Augenmerk gelegt. Die besondere Lichtverteilung der LUMIBRIGHT wird durch eine Sekundärlinse ermöglicht. Diese Linsen sind aus PMMA*, einem Material welches besonders UV-beständig ist und nicht wie vergleichbare Materialien im Laufe der Zeit eine gelbliche Fehlfärbung annehmen. Das spezielle Schutzglas welches in der LUMIBRIGHT Verwendung findet neutralisiert die Blendwirkung und schützt die Linsen vor schädlichen Umwelteinflüssen. Ein integriertes Kondensationsventil sorgt für einen optimalen Luftaustausch und erhöht somit die Lebensdauer der LUMIBRIGHT.

*Polymethylmethacrylat (Kurzzeichen PMMA, umgangssprachlich Acrylglas oder Plexiglas) ist ein synthetischer, transparenter, thermoplastischer Kunststoff.



DALI-System

Erweiterte Elektronik

Die LUMIBRIGHT von Jamara-LED verfügt über einen analogen 1-10V Eingang. Hier kann über das DALI-System die Beleuchtung reguliert werden. Somit kann über das abdimmten der LUMIBRIGHT zusätzlich an Energie und CO₂-Emissionen gespart werden.

Ihr Jamara-Lichtberater



Jamara e.K.

Inh. E. Natterer
Am Lauerbühl 5
DE-88317 Aichstetten

Telefon: +49 (0) 7565 / 94 12-0
Telefax: +49 (0) 7565 / 94 12-23

E-Mail: info@jamara-led.com
Internet: www.jamara-led.com

Jetzt gratis den
neuen JAMARA-LED
Katalog anfordern.

